

**二酸化炭素排出抑制対策事業費等補助金（プラスチック資源・金属資源等の  
バリューチェーン脱炭素化のための高度化設備導入等促進事業）  
令和7年度（補正予算）第2次公募及び令和8年度第1次公募**

**「リチウム蓄電池リサイクル設備導入事業」**

**公募要領**

令和8年5月

公益財団法人廃棄物・3R研究財団

公益財団法人廃棄物・3R研究財団（以下「財団」という。）では、環境省から令和7年度（補正予算）及び令和8年度二酸化炭素排出抑制対策事業費等補助金（プラスチック資源・金属資源等のバリューチェーン脱炭素化のための高度化設備導入等促進事業）の交付決定を受け、交付を受けた補助金を財源として、資源循環に係るバリューチェーン（メーカー・リテ일러・ユーザー・リサイクラー）全体において、プロセス全体のエネルギー起源二酸化炭素の削減を図るため、プラスチック資源・金属資源等の脱炭素型有効活用設備等導入促進事業）の交付決定を受け、交付を受けた補助金を財源として、プロセス全体のエネルギー起源二酸化炭素の削減を図るため、リチウム蓄電池のリサイクル設備の導入に要する経費に対して、当該経費の一部を補助する事業を実施します。

本補助金の概要、対象事業、応募方法及びその他の留意していただきたい点は、この公募要領に記載しておりますので、応募される方は、公募要領を熟読いただくようお願いいたします。

なお、補助事業として採択された場合には本補助金の交付規程（以下「交付規程」という。）に従って手続等を行っていただくことになります。

## 補助金の応募をされる皆様へ

本補助金については、国庫補助金である公的資金を財源としておりますので、社会的にその適正な執行が強く求められており、当然ながら、財団としましても、補助金に係る不正行為に対しては厳正に対処します。

従って、本補助金に対し応募の申請をされる方、申請後、採択が決定し補助金の交付を受けられる方におかれましては、以下の点につきまして、充分ご認識された上で、応募の申請を行っていただきますようお願いいたします。

- 1 応募の申請者が財団に提出する書類には、如何なる理由があってもその内容に虚偽の記述を行わないでください。
- 2 財団から補助金の交付決定を通知する前において発注等を行った経費については、補助金の交付対象とはなりません。
- 3 補助金で取得し、又は効用の増加した財産（取得財産等）を、当該財産の処分制限期間（法定耐用年数）内に処分（補助金の交付目的に反して使用し、譲渡し、交換し、貸し付け、担保に供し、又は取壊し（廃棄を含む）をすることをいう。）しようとするときは、事前に処分内容等について財団の承認を受けなければなりません。なお、財団は、必要に応じて取得財産等の管理状況等について調査することがあります。
- 4 補助事業の適正かつ円滑な実施のため、その実施中又は完了後に必要に応じて現地調査等を実施します。
- 5 補助事業に関し不正行為が認められたときは、当該補助金に係る交付決定の解除を行うとともに、支払い済の補助金のうち取り消し対象となった額に加算金（年10.95%の利率）を加えた額を返還していただくこととなります。
- 6 なお、補助金に係る不正行為に対しては、補助金等に係る予算の執行の適正化に関する法律（昭和30年法律第179号）の第29条から第32条において、刑事罰等を科す旨規定されています。

公益財団法人廃棄物・3R研究財団

## 公募要領目次

1. 補助金の目的と性格	4 P
2. 公募する事業の対象	5 P
3. 補助対象事業の選定	8 P
4. 応募に当たっての留意事項	9 P
5. 応募の方法	11 P
6. 問い合わせ先	17 P
○補助事業における留意事項等について（必ずお読みください。）	18 P
1. 基本的な事項について	18 P
2. 本補助金交付までの手続き等における留意事項等について	18 P
3. その他（圧縮記帳の適用）	20 P
・別紙1（暴力団排除に関する誓約書）	21 P
・別紙2（補助対象経費の区分等）	22 P
・別紙3（補助対象経費の内容）	23 P
・応募申請書【様式1】	27 P
・実施計画書【様式2】	28 P
・経費内訳【様式3】	33 P
・実施計画書の添付資料（C）のCO2削減効果計算書について	37 P

## 1. 補助金の目的と性格

○ 本補助金は、リチウム蓄電池のリサイクル設備を導入することにより、使用済み製品等のリサイクルの促進を図り、これらのプロセス全体のエネルギー起源二酸化炭素の排出抑制をはかることにより、資源循環に係るバリューチェーン（メーカー・リテ일러・ユーザー・リサイクラー）全体において低炭素・脱炭素社会の実現に資するとともに、循環経済への移行とGX（グリーントランスフォーメーション）に貢献することを目的としております。

○ 事業の実施によるエネルギー起源二酸化炭素の排出量が確実に削減されることが重要です。

このため、申請においては、算出過程も含む二酸化炭素の削減量の根拠を明示していただきます。また、事業完了後は削減量の実績を報告していただくこととなります。

○ 本補助金の執行は、法律及び交付要綱等の規定により適正に行っていただく必要があります。

具体的には、補助金等に係る予算の執行の適正化に関する法律（昭和30年法律第179号。以下「適正化法」という。）、補助金等に係る予算の執行の適正化に関する法律施行令（昭和30年政令第255号。以下「適正化法施行令」という。）、二酸化炭素排出抑制対策事業費等補助金（プラスチック資源・金属資源等のバリューチェーン脱炭素化のための高度化設備導入等促進事業）交付要綱（令和5年3月31日付け環循総発第2303315号。以下「交付要綱」という。）及びプラスチック資源・金属資源等のバリューチェーン脱炭素化のための高度化設備導入等促進事業実施要領（令和5年3月31日付け環循総発第2303315号。以下「実施要領」という。）の規定によるほか、交付規程の定めるところに従い実施していただきます。

万が一、これらの規定が守られず、財団の指示に従わない場合には、交付規程に基づき交付決定の解除の措置をとることもあります。また、事業完了後においても、補助事業の効果が発現していないと判断される場合には、補助金返還などの対応を求めることがありますので、この点について十分ご理解いただいた上で、応募してください。

- ・ 事業開始は、交付決定日以降（交付決定日を含む。）となります。
- ・ 事業完了後は、事業報告書（二酸化炭素削減量等）の提出などが必要です。
- ・ 補助事業で整備した財産については補助事業で取得した旨の表示が必要であるとともに、適正な財産管理及び処分（目的外使用、譲渡等）しようとする場合は、あらかじめ財団に申請を行い、承認を受ける必要があります。
- ・ これらの義務が十分果たされないときは、財団より改善のための指導を行うとともに、事態の重大なものについては交付決定の解除や、それに伴う補助金の返還を命ずることもあります。

## 2. 公募する事業の対象

本補助金の対象は、(1) に適合する (2) の事業とします。

### (1) 対象事業の基本的要件

- ア 事業を行うための実績・能力・実施体制が構築されていること。
- イ 提案内容に、事業内容・事業効果・経費内訳・資金計画等が明確な根拠に基づき示されていること。
- ウ 本事業の補助により導入する設備等について、国からの他の補助金（負担金、利子補給金並びに適正化法第2条第4項第1号に規定する給付金及び同項第2号に掲げる資金を含む。）を受けていないこと。（固定価格買取制度による売電は行わないものであることを含む。）
- エ 別紙1に示す暴力団排除に関する誓約事項に誓約できるものであること。

### (2) 対象事業

#### ア 対象事業の要件

対象とする事業は、日本国内の事業所において設備を設置する事業であり、リチウム蓄電池のリサイクルの促進及びリサイクルプロセス全体のエネルギー起源二酸化炭素の排出抑制を図り、リサイクル工程における、放電、熱処理等の事前処理及び破碎、分離、化学処理等により、有用金属を高純度でリサイクルするための設備を導入する事業であること

- イ 本補助事業により導入した設備による事業プロセス全体の二酸化炭素削減効果と、製造された代替素材等の国内導入量を把握し、それらの実施状況について、交付規程第16条に基づく事業報告書を指定する期日までに提出するものであること。

#### ウ 対象事業の範囲

(2) アに記載のあるリチウム蓄電池のリサイクル設備、付随する搬送設備、電源を供給する設備及び発火防止設備。また、その他財団が本補助事業の目的を達成するために必要と認める設備。（設備の電動機はトップランナー（IE3：国際規格）以上を使用していること。ただし、インバータ駆動など除外されている電動機を除く。）

上記対象設備の実施設計、対象機器間の配管、配線等、左記設備の運搬、据付け、試運転調整に要する経費を補助対象とする。

本補助事業において補助対象となる設備は新品であることを要する。

新古品、中古品（一度でも稼働した設備、整備済み中古を含む）及び既存機器の改造は補助対象外となる。なお、既存機器の改造とは、既に設置・稼働している設備に対して行う改修、改造、主要部品の交換による性能変更等をいう。

土地及び建屋、基礎（杭基礎、底盤等）、道路等の建築土木に係る内容は補助対象範囲外とする。

なお、電源を供給する設備及び補助対象外の詳細については、HPに掲載されている「よくある質問 Q&A」を確認してください。

#### エ 補助事業者

補助金の応募申請をできる者は、次に掲げる者とします。

- ① 民間企業
- ② 一般社団法人・一般財団法人及び公益社団法人・公益財団法人
- ③ その他環境大臣の承認を得て財団が適当と認める者

新会社を設立し代表事業者とする場合は、交付申請時までには設立すること。

（応募申請時は現会社名あるいは設立予定会社名で可）

#### オ 共同実施

他の事業者と共同で補助事業を実施する場合には、補助事業に参画するすべての事業者が「エ」の「補助事業者」に該当することが必要となります。当該補助事業により財産を取得する者を代表事業者とし、他の事業者を共同事業者とします。代表事業者は補助事業の全部又は一部を自ら行う必要があります。また、代表事業者及び共同事業者は、特段の理由があり財団が承認した場合を除き、補助事業として採択された後は変更することができません。一つの事業スキームにおいて複数設備を導入し、それぞれ所有者が異なる場合は、補助対象設備の所有者毎に別々に応募が必要となります。（その場合、事業の選定においては一つの事業としてまとめて審査します）

#### カ リース

リースを活用する場合、リース事業者はリース契約期間にかかわらず、補助対象設備の法定耐用年数期間中、補助事業で計画した代替素材等の製造及び二酸化炭素の削減を責任をもって行うことを前提として、対象設備を所有するリース事業者を代表事業者とし、対象設備を利用する事業者を共同申請者とした共同申請とし、リース契約については、次に掲げる要件のすべてを満たすものに限る。

また、一件の申請において購入とリース契約に分けること及び複数のリース会社を利用することはできない。

- (1) リース期間中の途中解約又は解除が原則できない契約であること。
- (2) 対価が対象設備の取得価額並びに利子、固定資産税等、損害保険料及び手数料の額の合計額となる契約であること。
- (3) リース期間が減価償却資産の耐用年数等に関する省令（昭和40年大蔵省令第15号）で定める耐用年数（法定耐用年数）の70%以上（10年以上は60%

以上)の契約であること。

なお、リース契約期間満了後、貸渡先事業者に所有権を移転した場合、貸渡先事業者は、法定耐用年数期間中、補助対象設備を処分する場合は、交付規程第8条第十四号に準拠すること。

- (4) 補助金が交付された場合に補助金交付額相当分がリース料の低減に充てられる旨が明記された特約又は覚書等が締結された契約であること。
- (5) 日本国内に対象設備を設置する契約であること。
- (6) 中古品の対象設備をリースする契約でないこと。
- (7) 親会社、子会社、関連会社又はこれに準ずるもの間での契約でないこと。
- (8) 交付申請時に予定していたリース期間を通じて契約が継続していること。

キ 同一事業者が複数の事業所について応募申請を行う場合には、事業所単位で応募申請を行うこと。

ク 応募時の設置場所(事業所等所在地)が確定していること。

ケ 導入する設備については、当該設備の製造者等において安全対策をとったものであること。特に対象設備の据付けは有資格者等において適正に設置すること。

コ 補助金の交付額及び上限額

原則として補助対象経費に次の割合を乗じて得た額を補助します。

補助率：①中小企業基本法第2条第1項に規定する中小企業者に設備を補助する場合は1/2とする。

(リースを利用する場合は、貸渡先事業者が①に規定する者の場合は1/2とする。)

② ①で規定する者以外に設備を補助する場合は1/3とする。

サ 補助事業期間

補助事業の実施期間は単年度とし、原則として交付決定日以降から令和9年2月末までに完了すること。

また、補助事業の実施期間は、原則単年度としていますが、応募時に年度毎の事業経費を明確に区分した実施計画書が提出されることを前提に、複数年度事業として応募をすることができます。最大2カ年度の事業として応募することが可能です。(令和10年2月末までに完了する事業)この場合、採択されても翌年度以降の補助金の交付を確約するものではありません。また補助金の交付申請等は、年度ごとに行っていただく必要があります。

なお、複数年度で事業を完成させることを前提として採択された事業について、翌年度以降に事業を廃止する場合には、過年度に交付した補助金の一部又は全部に相当する額を返納させる場合があります。

### **3. 補助対象事業の選定**

- (1) 一般公募を行い、選定します。
- (2) 財団が設置する委員会において、循環型社会構築への貢献、対象事業の要件への適合、費用対効果（二酸化炭素1トンを削減するために要する費用）等の審査基準を策定し、財団がその審査基準に基づき厳正に審査を行い、環境省から交付を受けた補助金の範囲内で補助事業を選定し、補助金の交付を内示します。また、必要に応じて、ヒアリングや追加資料の提出を求めることがあります。
- なお、2.（1）対象事業の基本的要件に適合しない提案については審査対象外として不採択となります。
- また、2.（1）対象事業の基本的要件及び2.（2）対象事業における「対象事業の要件」に適合する提案であっても、応募内容によっては、補助額の減額又は不採択とする場合もありますのでご了承ください。審査結果に対するお問い合わせ等は対応致しかねます。

#### **【想定される審査項目】**

##### **(1) 適格性・合理性**

ア 事業の実施計画の確実性及び合理的な実現性

##### **(2) 事業効果・事業意義**

イ 事業の循環型社会構築への貢献

ウ 設備導入による二酸化炭素量の削減効果

エ リサイクル増加量

オ 事業の先進性

その他加点事項 申請者の温室効果ガス排出削減に関する目標設定及びデコ活応援団への参画、デコ活宣言の登録並びにエコ・ファースト認定、「資源循環の促進のための再資源化事業等の高度化に関する法律」に基づく「高度再資源化事業計画」、「高度分離・回収事業計画」又は「再資源化工程高度化計画」の認定

※審査項目については、その詳細（審査基準）が確定次第財団のホームページに掲載しますので、掲載後、審査基準を必ず確認の上、申請をお願いします。

#### 4. 応募に当たっての留意事項

##### (1) 虚偽の応募に対する措置

応募書類に虚偽の内容を記載した場合、事実と異なる内容を記載した場合は、事業の不採択、採択の取消、交付決定の解除、補助金の返還等の措置をとることがあります。

##### (2) 補助対象経費

補助事業を行うために直接必要な以下の経費が補助対象経費であり、当該事業で使用されたことを証明できるものに限りです。

###### <補助対象経費の区分>

- ・事業を行うために直接必要な機器等の購入及び購入物の運搬、据付け、試運転調整に要する経費
- ・上記設備を設置するのに必要となる直接工事費、間接工事費、実施設計費

###### <補助対象外経費の代表例>

- ・既存施設の撤去・移設・廃棄費、予備品、官公庁等への申請・届出に係る経費、土地・建屋に係る経費、本補助金への応募・申請等に係る経費

##### \* 補助事業における利益等排除について

補助事業において、補助対象経費の中に補助事業者の自社製品の調達等に係る経費がある場合、補助対象経費の実績額の中に補助事業者自身の利益が含まれることは、補助金交付の目的上ふさわしくないと考えられます。このため、補助事業者自身から調達等を行う場合は、原価（当該調達品の製造原価など※）をもって補助対象経費に計上します。

※ 補助事業者の業種等により製造原価を算出することが困難である場合は、他の合理的な説明をもって原価として認める場合があります。

##### (3) 維持管理

補助事業により導入した設備等は、善良な管理者の注意をもって管理し、補助金の交付の目的に従って、その効率的運用を図る必要があります。

##### (4) 導入する設備に係る各種法令を遵守すること。また補助事業者は、環境省から設備視察やアンケート調査等の協力依頼が合った場合は、その内容に従い協力するものとする。

##### (5) 二酸化炭素削減量及び製造された代替素材、再生素材を利用した事業者の把握及び情報提供

補助事業者は、補助事業の完了後は、事業の実施による二酸化炭素削減量と製造された再生素材を利用した事業者を把握し、交付規程に基づき、財団の求めに応じて、事業の実施に係るこれらの情報を提供する必要があります。

なお、二酸化炭素の削減量の把握には、年間の再生素材生産量、補助対象設備等の年間使用電力量等、その他、設備導入による二酸化炭素削減量を計算するのに必要な要素の把握が必要になります。

(6) 事業報告書の作成及び提出

補助事業者は、補助事業の完了の日の属する年度の終了後3年間の期間について、年度毎に年度の終了後30日以内に当該補助事業による過去1年間（初年度は、補助事業を完了した日から翌年度3月末までの期間）の二酸化炭素削減効果等についての報告書を環境大臣に提出するものとします。

(7) 二酸化炭素削減効果目標の未達成

補助事業者は、補助事業の完了後においても、実施計画に記載した計画内容の二酸化炭素削減効果の目標が、実施中に達成できないことが判明した場合には、財団が別に定める事業報告書にその理由を付記して報告しなければなりません。

なお、補助金交付の目的が達成できない場合は、過年度に交付した補助金の一部又は全部に相当する額を返納させることがあります。

(8) 事業内容の発表等

本事業で実施した内容については、その成果を広く国民へ情報提供していくこととしております。このため、本事業完了後に財団ホームページ等で事業内容を公表させていただきます。

また、公表内容は「交付申請・経理処理・実績報告の手引き」に記載されている書式で作成し提出をお願いします。

## 5. 応募の方法

### (I) 応募書類

応募に当たり提出が必要となる書類は、次のとおりです。

#### 1. 応募申請書【様式1】、実施計画書【様式2】

#### 2. 実施計画書の添付資料 (A)

##### (ア) 資金回収年数が分かる資料 (別添ひな形参照)

補助事業に関する資金回収年数を下記式により算出し、添付してください。

また、年間の利益の増加額及びランニングコストの減少額の算定根拠を記載してください。

資金回収年数＝補助対象経費に係る自己負担額[円]<sup>\*1</sup>÷年間の利益増加額及びランニングコストの増減額[円/年]<sup>\*2</sup>

\*1 補助対象経費に係る自己負担額とは、様式3所要経費の欄の(4)の額と(8)の額の差をいう。

\*2 年間の利益増加額及びランニングコストの減少額とは、今回の総事業費のうち補助対象設備の部分に係る成果物の付加価値の向上による利益の増加額等及び、省エネルギーへの寄与(電力の削減、燃料の削減等)や人件費等、ランニングコストの減少が見込まれるものの年間の合計額をいう。

#### 3. 実施計画書の添付資料 (B)

(イ) 仕入先からの関心表明書等 (様式なし)

(ウ) 売却先からの関心表明書等 (様式なし)

#### 4. 実施計画書の添付資料 (C)

C02削減効果計算書

(a) エクセルシートで算出する場合

①ライフサイクルフロー図 (様式あり)

#### 5. 実施計画書の添付資料 (D)

C02削減効果計算書

(a) エクセルシートで算出する場合

②リチウム蓄電池C02削減効果計算書 (様式あり)

「入力シート」「C02削減量及び費用対効果」

#### 6. 実施計画書の添付資料 (E)

(エ) 導入前後の比較が出来る概略図及びフロー図

(オ) 事業所内における導入設備の配置計画図

(カ) 導入前後の機器仕様一覧表

(キ) 事業実施スケジュール（工程表）

補助対象設備の交付決定から製作、運搬、据付け、試運転調整、検収確認までの補助事業のスケジュールを記載してください。

7. 経費内訳【様式3】及び添付資料（その1）

【

①複数年度事業場合は年次計画書を添付してください。

②事業収支計画及び資金調達計画が分かる資料（資金調達計画書）

例えば、キャッシュフロー計算書を添付し、その計算における前提条件を記載してください。

資金調達計画については、様式3の経費内訳で記載した総事業費について、資金調達計画を具体的に記載してください。（例えば、次頁に示すとおり。）また、補助金の支払いは原則として精算払いとなりますので、資金調達計画に補助金額は含めずに無理のない資金調達計画を立ててください。なお、金融機関からの融資が確定、あるいは協議中である場合には、それを証明する書面があれば、その写しを添付してください。

8. 経費内訳の添付資料（その2）

③詳細な金額の根拠がわかる書類（見積書又は計算書）

## 資金調達計画書

令和〇年〇月〇〇日

公益財団法人廃棄物・3R研究財団

理事長 梶原 成元 殿

申請者 ○〇〇〇株式会社

代表取締役 ××××

当該補助事業において整備する設備について、資金調達計画は下記のとおりであることに相違ありません。

### 記

#### 1. 資金調達計画

	資金調達先	金額	備考
借 入	想定金融機関名	/	償還期間、利率、その他（抵当権の設定、特約等）
	小 計		
	自己資金		
	その他の収入		
	合計額		
	補助金申請額		

※合計額は、経費内訳の総事業費と消費税及び地方消費税相当額の合計額以上であること。

#### 2. 金融機関との調整状況

金融機関名	融資金額	調整状況（確定、調整中、未協議）
	合計額	

※金融機関との調整状況を示す書類を添付すること。

#### 3. 借入金の返済計画を示す書類

金融機関毎の償還期間に見合う金融機関に提出した返済計画（経営計画書又は利益計画書並びにキャッシュフロー計算書）を提示すること。

9. 経理状況説明書（直近2決算期の貸借対照表及び損益計算書（応募の申請時に、法人の設立から1会計年度を経過していない場合には、申請年度の事業計画及び収支予算を、法人の設立から1会計年度を経過し、かつ、2会計年度を経過していない場合には、直近の1決算期に関する貸借対照表及び損益計算書を提出すること。また、申請者が個人企業の場合は、提出を要しない。さらに、認可を受けている者等は、設立の認可を受け、又は設立の認可が適当であるとされた法人の申請年度の事業計画及び収支予算の案を提出すること。ただし、この案が作成されていない場合には、提出を要しない。）
10. リースを活用する場合にあっては、リース契約書の写し、特約又は覚書等の写し、リース料から補助金相当分が減額されていることを証明できる書類（応募に当たっては、上記書類の案でも良い。）
11. 暴力団排除に関する誓約書（別紙1）
12. その他参考資料
- ① 代表事業者（共同事業者がある場合はそれを含む。）の企業パンフレット等業務概要がわかる資料及び定款（申請者が個人企業の場合は、印鑑証明書の原本及び住民票の写し（いずれも発行後3ヶ月以内のもの）を提出すること。また、認可を受けている者等は、設立の認可を受け、又は設立の認可が適当であるとされた法人の定款の案を提出すること。ただし、この案が作成されていない場合には、提出を要しない。）
- ② 廃棄物の処理及び清掃に関する法律（昭和45年法律第137号）（以下「廃掃法」という。）に基づく施設設置の許可が必要な場合は、その許可書の写し、若しくは補助事業を完了するまでに許可を得る予定の場合は、その旨を記載した書類を提出すること。
- ③ 廃掃法に基づく、一般廃棄物処理業又は産業廃棄物処理業の許可書の写しを提出すること。許可を得る予定の場合は、取得までに必要な手続き等の工程を確保したうえで、その旨を記載した書類を提出すること。
- ・法の許可には一定の期間を要するので必要な手続き等の工程表とすること。

注1) 海外設備・機器の導入を予定している場合は、応募申請書の資料は全て日本語訳とすること。

注2) 応募書類のうち、アの応募申請書【様式1】、イの実施計画書【様式2】及びウの実施計画書の添付資料（CO2削減効果計算書）並びにエの経費内訳【様式3】その他各種様式は、当財団のホームページから電子ファイルをダウンロードしてご活用ください。

## (II) 応募書類の提出方法

1. 応募申請される方は、5（1）の応募書類を作成の上、下記公募期間に補助金申請システム「jGrants」にて、当該資料を提出してください。

下記のjGrants操作方法のURLから入り、「バリュー」で検索し、「プラスチック資源・金属資源等のバリューチェーン脱炭素化のための高度化設備導入等促進事業令和7年度（補正予算）第2次公募及び令和8年度第1次公募」を選択して、申請を行ってください。

※ jGrants操作方法：<https://www.jgrants-portal.go.jp/>

画面上部「申請の流れはこちら」タブ > 「事業者クイックマニュアル」をご確認ください。

※ jGrantsを利用するには、gBizIDプライムの取得が必要です(未取得の場合)。

gBizIDプライムの取得には2～3週間を要する場合がありますため、余裕を持って準備されるよう十分ご注意ください。

※ なお、入力いただいたデータの一部は、官民データ活用推進基本法（平成二十八年法律第百三号）が求めるオープンデータ化への同意に伴い、gBizINFO(METI)経済産業省に公開されます。

## 2. 提出書類のとりまとめ方法について

下表のとおり、提出ファイルを指定のものへ変更の上、Jgrantsの該当する申請フォームへ提出してください。

申請フォーム名	提出ファイル名	提出にあたっての注意点	ファイル形式
1. 【様式1】、【様式2】	【様式1】応募申請書、【様式2】実施計画書	1つのWordファイルにまとめてください。	Word
2. 実施計画書の添付資料（A）	（ア）資金回収年数がわかる資料（HPの様式掲載のひな形参照）		Excel
3. 実施計画書の添付資料（B） （イ）、（ウ）	（イ）仕入先からの関心表明書等（様式なし）	1つのPDFファイルにまとめてください。	PDF
	（ウ）売却先からの関心表明書等（様式なし）		
4. 実施計画書の添付資料（C） CO2削減効果計算書（その1） （a）エクセルシートで算出する場合	①ライフサイクルフロー図（様式あり）		Excel
5. 実施計画書の添付資料（D） CO2削減効果計算書（その2） （a）エクセルシートで算出する場合	②リチウムCO2削減効果計算書（様式あり）		Excel
6. 実施計画書の添付資料（E） （工）～（キ）	（工）導入前後の比較が出来る概略図及びフロー図	1つのPDFファイルにまとめてください。  ※複数のファイルをZIPファイル等にまとめないでください。	PDF
	（オ）事業所内における導入設備の配置計画図		
	（カ）導入前後の機器仕様一覧表		
	（キ）事業実施スケジュール		
7. 経費内訳及び添付資料（その1）	【様式3】経費内訳	1つのExcelファイルにまとめてください。	Excel
	①複数年度事業場合は年次計画書を添付		
	②事業収支計画及び資金調達計画が分かる資料（資金調達計画書（様式あり））		
8. 経費内訳の添付資料（その2）	③見積書又は計算書を添付	1つのPDFファイルにまとめてください。 ※複数のファイルをZIPファイル等にまとめないでください。	PDF
9. 経理状況説明書	過去2か年度の貸借対照表及び損益計算書	1つのPDFファイルにまとめてください。	PDF
10. リースに係る関係書類	リース契約書の写し、特約又は覚書等の写し、リース料から補助金相当分が減額されていることを証明できる書類（応募に当たっては、上記書類の案でも良い。）	1つのPDFファイルにまとめてください。 ※複数のファイルをZIPファイル等にまとめないでください。	PDF
11. 暴力団排除に関する誓約書	暴力団排除に関する誓約書（別紙1）（様式あり）		PDF
12. その他参考資料	①企業パンフレット等（共同事業者を含む）	他に参考資料がある場合も1つのPDFファイルにまとめてください。	PDF
	②廃掃法に基づく施設設置許可書（必要な場合のみ）		
	③廃掃法に基づく廃棄物処理業等の許可書（必要な場合のみ）		
13. まとめ1	申請フォーム1～8	1つのPDFファイルにまとめてください。 ※複数のファイルをZIPファイル等にまとめないでください。	PDF
14. まとめ2	申請フォーム9～12	1つのPDFファイルにまとめてください。 ※複数のファイルをZIPファイル等にまとめないでください。	PDF

8. 経費内訳の添付資料（その2）	③見積書又は計算書を添付	1つのPDFファイルにまとめてください。 ※複数のファイルをZIPファイル等にまとめないでください。	PDF
9. 経理状況説明書	過去2か年度の貸借対照表及び損益計算書	1つのPDFファイルにまとめてください。	PDF
10. リースに係る関係書類	リース契約書の写し、特約又は覚書等の写し、リース料から補助金相当分が減額されていることを証明できる書類（応募に当たっては、上記書類の案でも良い。）	1つのPDFファイルにまとめてください。 ※複数のファイルをZIPファイル等にまとめないでください。	PDF
11. 暴力団排除に関する誓約書	暴力団排除に関する誓約書（別紙1）（様式あり）		PDF
12. その他参考資料	①企業パンフレット等（共同事業者を含む）	他に参考資料がある場合も1つのPDFファイルにまとめてください。	PDF
	②廃掃法に基づく施設設置許可書（必要な場合のみ）		
	③廃掃法に基づく廃棄物処理業等の許可書（必要な場合のみ）		
13. まとめ1	申請フォーム1～8	1つのPDFファイルにまとめてください。 ※複数のファイルをZIPファイル等にまとめないでください。	PDF
14. まとめ2	申請フォーム9～12	1つのPDFファイルにまとめてください。 ※複数のファイルをZIPファイル等にまとめないでください。	PDF

### （Ⅲ）公募期間

令和8年5月1日（金）～令和8年6月5日（金） 12時必着

## 6. 問い合わせ先

問い合わせ内容を正確に把握するため、電子メールを極力利用してください。

その際、メール件名を「プラスチック資源・金属資源等の脱炭素型有効活用設備等導入促進事業及びプラスチック資源・金属資源等のバリューチェーン脱炭素化のための高度化設備導入等促進事業補助金に関する問い合わせ」としてください。

#### <問い合わせ先>

公益財団法人廃棄物・3R研究財団

〒130-0026

東京都墨田区両国3-25-5 JEI両国ビル8階

担当：金井、久松、福田、岩瀬

TEL：03-5638-7162

FAX：03-5638-7165

E-mail：r.koudoka-1@jwrf.or.jp

## ○補助事業における留意事項等について

### 1. 基本的な事項について

本補助金の交付については、財団が環境省から交付を受けた補助金の範囲内で交付するものとし、適正化法、適正化法施行令、交付要綱及び実施要領の規定によるほか、交付規程の定めるところによることとします。

(採択後の補助事業実施手続きは、交付規程に従い行ってください。)

万が一、これら規定が守られない場合には、事業の中止、補助金返還などの措置がとられることがありますので、制度について十分ご理解いただいた後、応募してください。

### 2. 本補助金交付までの手続き等における留意事項等について

#### (1) 交付申請

財団から採択する旨の通知を受領した事業者には、補助金の交付申請書（交付規程様式1（第5条関係））を提出していただきます。

その際、補助金の対象となる費用は、原則として、当該年度に行われる事業で、かつ当該年度中に支払いが完了するものに限りま

#### (2) 交付決定

財団は、提出された交付申請書の内容について以下の事項等に留意しつつ審査を行い、補助金の交付が適当と認められたものについて交付の決定を行います。

ア 申請に係る補助事業の全体計画（資金調達計画、工事計画等）が整っており、準備が確実に行われていること。

イ 補助対象経費には、国からの他の補助金（負担金、利子補給金並びに適正化法第2条第4項第1号に掲げる給付金及び同項第2号に規定する資金を含む。）の対象経費を含まないこと。

ウ 補助対象経費以外の経費を含まないこと。

#### (3) 補助事業の開始

補助事業者は、財団からの交付決定を受けた後に、補助事業を開始することとなります（なお、工期等の諸事情により早期開始が必要なものについてはご相談ください。）。

補助事業者が補助対象設備の導入等の契約を締結するにあたり注意していただきたい主な点（原則）は、次のとおりです。

ア 契約・発注日は、財団の交付決定日以降であること。

イ 補助事業の遂行上著しく困難又は不相当である場合を除き、競争原理が働くような手続きによって相手先を決定すること。（競争入札若しくは原則三者以上による競争[見積仕様以上の性能が確保できることを前提とし、価格が安価である者を選定すること。]

(4) 完了実績報告書

ア 当該年度の補助事業が完了した場合は、その完了（検収確認）後30日以内又は3月10日のいずれか早い日までに補助金の完了実績報告書（交付規程様式11（第11条関係））を財団あて提出していただきます。

財団は、補助事業者から完了実績報告書が提出されたときは、書類審査及び必要に応じて現地調査等を行い、事業の成果が交付決定の内容に適合すると認めるときは、交付すべき補助金の額を決定し、補助事業者に交付額の確定通知をします。

イ 完了実績報告書には交付規程に定めた書類を添付する必要があります。

ウ この添付資料のうち、領収書等（当該補助対象設備の調達事業者への支払いを証明する書類）については補助事業者に対して、補助事業に要した経費の請求がなされた場合を含みます。この場合は、完了実績報告書に請求書を添付することで可とし、精算払請求書を財団に提出する際に領収書等を提出してください。

エ また、添付資料として他に試運転調整時における検査データを添付する必要があります。

(5) 補助金の支払い

補助事業者は、財団から交付額の確定通知を受けた後、精算払請求書を提出していただきます。その後、財団から補助金を支払います。

(6) 補助金の経理等について

補助事業の経費については、収支簿及びその証拠書類を備え、他の経理と明確に区分して経理し、常にその収支状況を明らかにしておく必要があります。

これらの帳簿及び証拠書類は、補助事業の完了の日の属する年度の終了後5年又は当該財産の処分制限期間（法定耐用年数）が経過するまでの間のいずれか長い期間、いつでも閲覧に供せるよう保存しておく必要があります。

(7) 取得財産の管理について

補助事業の実施により取得し、又は効用の増加した財産（取得財産等）については、取得財産等管理台帳を整備し、その管理状況を明らかにしておくとともに、取得財産等を処分（補助金の交付の目的（補助金交付申請書の実施計画書及び補助金精算報告書の実施報告書に記載された補助事業の目的及び内容）に反して使用し、譲渡し、交換し、貸し付け又は担保に供することをいう。）しようとするときは、あらかじめ財団の承認を受ける必要があります。

その際、場合によっては補助金の返還が必要になることがあります。なお、取得財産等には、プラスチック資源・金属資源等の脱炭素型有効活用設備等導入促進事業あるいはプラスチック資源・金属資源等のバリューチェーン脱炭素化のための高度化設備導入等促進事業で整備した財産である旨を明示しなければなりません。

(8) 補助対象経費について

汎用的な機器を組み合わせるプラントは別表第2の区分の設備費について記載し、設計により製作するプラントは別表第2の区分の工事費、設備費、事務費について記載してください。

(9) その他

上記の他、必要な事項は交付規程に定めていますので、これを参照してください。

3. その他（圧縮記帳の適用）

本補助金は、法人税法第42条第1項及び所得税法第42条第1項の「国庫補助金等」に該当するため、補助事業者が法人の場合、国庫補助金等で取得した固定資産等の圧縮額の損金算入の規定（法人税法第42条）の適用を、また、個人の場合は、国庫補助金等の総収入金額不算入の規定（所得税法第42条）の適用を受けることができます。

ただし、これらの規定が適用されるのは、当該補助金のうち固定資産の取得又は改良に充てるために交付された部分の金額に限られます。

なお、これらの規定の適用を受けるに当たっては、一定の手続きが必要となりますので、手続きについてご不明な点があるときは、所轄の税務署等にご相談ください。

公益財団法人廃棄物・3R研究財団  
理事長 梶原 成元 殿

暴力団排除に関する誓約書

当社（法人である場合は当法人）は、下記のいずれにも該当しません。また、補助事業の実施期間及び完了後までの将来においても該当することはありません。

この誓約が虚偽であり、又はこの誓約に反したことにより、当方が不利益を被ることとなっても、異議は一切申し立てません。

以上のことについて、申請書の提出をもって誓約します。

記

- (1) 法人の役員等（役員又は支店若しくは営業所（常時契約を締結する事務所をいう。）の代表者）が、暴力団（暴力団員による不当な行為の防止等に関する法律（平成3年法律第77号）第2条第2号に規定する暴力団をいう。以下同じ）又は暴力団員（同法第2条第6号に規定する暴力団員をいう。以下同じ。））である。
- (2) 役員等が、自己、自社若しくは第三者の不正の利益を図る目的又は第三者に損害を加える目的をもって、暴力団又は暴力団員を利用するなどしている。
- (3) 役員等が、暴力団又は暴力団員に対して、資金等を供給し、又は便宜を供与するなど直接的あるいは積極的に暴力団の維持、運営に協力し、若しくは関与している。
- (4) 役員等が、暴力団又は暴力団員と社会的に非難されるべき関係を有している。

令和 年 月 日

住 所  
法 人 名  
代 表 者 職 氏 名

（本件責任者及び担当者の氏名、連絡先等）  
責任者の所属部署・職名・氏名  
担当者の所属部署・職名・氏名  
連絡先（電話番号・Eメールアドレス）

別表第 1

1 間接補助事業の区分	2 間接補助事業の内容	3 間接補助対象経費	4 基準額	5 交付額の算定方法
プラスチック資源・金属資源等の脱炭素型有効活用設備導入促進事業及びプラスチック資源・金属資源等のバリューチェーン脱炭素化のための高度化設備導入等促進事業	<p>プロセス全体のエネルギー起源二酸化炭素の削減を図り、使用済み製品のリサイクル量の増加、もしくは高品質な再生素材の供給を目指す省 CO2 型の以下の資源循環高度化設備を導入する事業。</p> <p>(1) 太陽光発電設備のリサイクル設備。</p> <p>(2) 高電圧蓄電池のリサイクル設備。</p> <p>(3) 都市鉱山から金属原料を素材ごとに回収する金属破碎・選別設備。</p>	<p>事業を行うために必要な設備費又は工事費で(本工事費、付帯工事費、測量及試験費)及び事務費並びにその他必要な経費で補助事業者が承認した経費(間接補助対象経費の内容については、別表第2に定めるものとする。)</p>	<p>補助事業者が必要と認められた額</p>	<p>ア 総事業費から寄付金その他の収入額を控除した額を算出する。</p> <p>イ 第3欄に掲げる間接補助対象経費と第4欄に掲げる基準額とを比較して少ない方の額を選定する。</p> <p>ウ アにより算出された額とイで選定された額とを比較して少ない方の額に対象事業別に定める以下の割合を乗じて得た額を交付額とする。ただし、算出された額に1,000円未満の端数が生じた場合には、これを切り捨てるものとする。</p> <p>① 中小企業基本法第2条第1項に規定する中小企業者に設備を補助する場合は1/2とする。</p> <p>② ①で規定する者以外に設備を補助する場合は1/3とする。</p>

別表第2

1 区分	2 費目	3 細分	4 内容
設備費	設備費		事業を行うために直接必要な設備及び機器等の購入並びに購入物の運搬、据付け、試運転調整に要する経費をいう。
工事費	本工事費	(直接工事費)	
		材料費	事業を行うために直接必要な材料の購入費をいい、これに要する運搬費、保管料を含むものとする。この材料単価は、建設物価(建設物価調査会編)、積算資料(経済調査会編)等を参考のうえ、事業の実施の時期、地域の実態及び他事業との関連を考慮して事業実施可能な単価とし、根拠となる資料を添付すること。
		労務費	本工事に直接必要な労務者に対する賃金等の人件費をいう。この労務単価は、毎年度農林水産、国土交通の2省が協議して決定した「公共工事設計労務単価表」を準用し、事業の実施の時期、地域の実態及び他事業との関連を考慮して事業実施可能な単価とし、根拠となる資料を添付すること。
		直接経費	事業を行うために直接必要とする経費であり、次の費用をいう。 ① 特許権使用料(契約に基づき使用する特許の使用料及び派出する技術者等に要する費用)、 ② 水道、光熱、電力料(事業を行うために必要な電力電灯使用料及び用水使用料)、 ③ 機械経費(事業を行うために必要な機械の使用に要する経費(材料費、労務費を除く。))
		(間接工事費)	
		共通仮設費	次の費用をいう。 ① 事業を行うために直接必要な機械器具等の運搬、移動に要する費用、 ② 準備、後片付け整地等に要する費用、 ③ 機械の設置撤去及び仮道布設現道補修等に要する費用 ④ 技術管理に要する費用、 ⑤ 交通の管理、安全施設に要する費用
		現場管理費	請負業者が事業を行うために直接必要な現場経費であって

<p>設備費</p> <p>事務費</p>	<p>付帯工事費</p> <p>機械器具費</p> <p>測量及試験費</p> <p>設備費</p> <p>業務費</p> <p>事務費</p>	<p>一般管理費</p>	<p>、労務管理費、水道光熱費、消耗品費、通信交通費その他に要する費用をいい、類似の事業を参考に決定する。</p> <p>請負業者が事業を行うために直接必要な諸給与、法定福利費、修繕維持費、事務用品費、通信交通費をいい、類似の事業を参考に決定する。</p> <p>本工事費に付随する直接必要な工事に要する必要最小限度の範囲で、経費の算定方法は本工事費に準じて算定すること。</p> <p>事業を行うために直接必要な建築用、小運搬用その他工事用機械器具の購入、借料、運搬、据付け、撤去、修繕及び製作に要する経費をいう。</p> <p>事業を行うために直接必要な調査、測量、基本設計、実施設計、工事監理及び試験に要する経費をいう。また、補助事業者が直接、調査、測量、基本設計、実施設計、工事監理及び試験を行う場合においてこれに要する材料費、労務費、労務者保険料等の費用をいい、請負又は委託により調査、測量、基本設計、実施設計、工事監理及び試験を施工する場合においては請負費又は委託料の費用をいう。</p> <p>事業を行うために直接必要な設備及び機器の購入並びに購入物の運搬、調整、据付け等に要する経費をいう。</p> <p>事業を行うために直接必要な機器、設備又はシステム等に係る調査、設計、製作、試験及び検証に要する経費をいう。また、補助事業者が直接、調査、設計、製作、試験及び検証を行う場合においてこれに要する材料費、人件費、水道光熱費、消耗品費、通信交通費その他に要する費用をいい、請負又は委託により調査、設計、製作、試験及び検証を行う場合においては請負費又は委託料の費用をいう。</p> <p>事業を行うために直接必要な事務に要する社会保険料、賃金、報酬・給料・職員手当（地方公共団体において会計年度任用職員へ支給されるものに限る）、諸謝金、旅費、需用費、役務費、委託料、使用料及賃借料、消耗品費及び備品購入費をいい、内容については別表第3に定めるものとする。事務費は、工事費、設備費及び業務費の金額に対し、次の表の区分毎に定められた率を乗じて得ら</p>
-----------------------	--	--------------	---

			れた額の合計額の範囲内とする。
--	--	--	-----------------

		<table border="1"> <thead> <tr> <th>号</th> <th>区 分</th> <th>率</th> </tr> </thead> <tbody> <tr> <td>1</td> <td>5,000万円以下の金額に対して</td> <td>6.5%</td> </tr> <tr> <td>2</td> <td>5,000万円を超え1億円以下の金額に対して</td> <td>5.5%</td> </tr> <tr> <td>3</td> <td>1億円を超える金額に対して</td> <td>4.5%</td> </tr> </tbody> </table>	号	区 分	率	1	5,000万円以下の金額に対して	6.5%	2	5,000万円を超え1億円以下の金額に対して	5.5%	3	1億円を超える金額に対して	4.5%
号	区 分	率												
1	5,000万円以下の金額に対して	6.5%												
2	5,000万円を超え1億円以下の金額に対して	5.5%												
3	1億円を超える金額に対して	4.5%												

別表第3

1 区分	2 費目	3 細目	4 細分	5 内容
事務費	事務費	社会保険料	社会保険料	この費目から支弁される事務手続のために必要な労働者に対する社会保険料と事業主負担保険料をいい、使途目的、人数、単価及び金額がわかる資料を添付すること。
		賃金 報酬・給料・職員手当		この費目から支弁される事務手続のために必要な労働者に対する給与をいい、雇用目的、内容、人数、単価、日数及び金額がわかる資料を添付すること。
		諸謝金		この費目から支弁される事務手続のために必要な諸謝金をいい、目的、人数、単価、回数に分かる資料を添付すること。
		旅費		この費目から支弁される事務手続のために必要な交通移動に係る経費をいい、目的、人数、単価、回数及び金額がわかる資料を添付すること。
		需用費	印刷製本費	この費目から支弁される事務手続のために必要な設計用紙等印刷、写真焼付及び図面焼増等に係る経費をいう。
		役務費	通信運搬費	この費目から支弁される事務手続のために必要な郵便料等通信費をいう。
		委託料		この費目から支弁される事務手続のために必要な業務の一部を外注する場合に発生する特殊な技能又は資格を必要とする業務に要する経費をいう。
		使用料及賃借料		この費目から支弁される事務手続のために必要な会議に係る会場使用料(借料)をいい、目的、回数及び金額がわかる資料を添付すること。
		消耗品費 備品購入費		この費目から支弁される事務手続のために必要な事務用品類、参考図書、現場用作業衣等雑具類の購入のために必要な経費をいい、使途目的、品目、単価、数量及び金額がわかる資料を添付すること。

【様式1】

識別番号：

令和 年 月 日

公益財団法人廃棄物・3R研究財団  
理事長 梶原 成元 殿

住 所  
法 人 名  
代 表 者 職 氏 名

(押印省略)

令和7年度(補正予算)及び令和8年度プラスチック資源・金属資源等の  
バリューチェーン脱炭素化のための高度化設備導入等促進事業応募申請書

標記について、以下の必要書類を添えて申請します。

1. 実施計画書及び別添資料
2. 経費内訳
3. 応募者の業務概要及び定款
4. 応募者の経理状況説明書(直近2決算期の貸借対照表及び損益計算書)
5. その他参考資料

(本件責任者及び担当者の氏名、連絡先等)

責任者の所属部署・職名・氏名

担当者の所属部署・職名・氏名

連絡先(電話番号・Eメールアドレス)

【様式2】

プラスチック資源・金属資源等のバリューチェーン脱炭素化のための高度化設備導入等  
促進事業実施計画書

事業名	リチウム蓄電池リサイクル設備導入事業			
事業実施の団体名				
事業実施の代表者及び担当者	事業実施の代表者			
	氏名	事業者名・役職名		所在地
	電話番号	FAX 番号	E-mail アドレス	
	事業実施の担当者（事業の窓口となる方）			
	氏名	事業者名・役職名		所在地
	電話番号	FAX 番号	E-mail アドレス	
事業の主たる実施場所	*実際に補助事業を行う場所の住所を記入する。（図面を添付する）			
共同事業者	団体等の名称	事業実施責任者		
		氏名	役職名	電話・FAX 番号
<事業の目的・概要>				
【目的】				

**【概要】**

- \* 補助事業及び導入する設備等の概要（内容・規模等）を具体的に記入する。
- \* 下記の記載例を参考にリチウム蓄電池リサイクルについて記入する。

**（記載例）**

項 目	設 備 導 入 前	設 備 導 入 後				
リサイクル対象物	車載用リチウム蓄電池 (産業廃棄物)	車載用リチウム蓄電池 (産業廃棄物)				
仕入先	〇〇 (株)	〇〇 (株)				
年間受入処理量(t/年)	□△t/年	●○▽. ▼t/年				
再生品の種類	-	鉄	銅	アルミ	Co	Ni
品目ごとの回収量(kg/年)	-	〇〇.〇	▼△. △	◇. ◆	□. □	△. □
売却価格(円/kg)	-	●●●	□■	△▼	○▼	▼□
売却先	-	△○製鉄 (株)	△○金属 (株)	△○金属 (株)	△○金属 (株)	△○金属 (株)
売却先での用途	(埋立)	金属 原料	金属 原料	金属 原料	金属 原料	金属 原料

- \* 仕入先、売却先が多数であっても全ての物を記入すること。
- \* 本様式に記入しきれない場合は該当の欄を増やして記入すること。
- \* 補助対象設備が導入されるラインによって製造・リサイクルされる内容のみを記入する。
- \* 本事業を実施するにあたっての特長（セールスポイント等）を記入する。
- \* その他、必要と思われる事項について記入する。

**<事業の適格性・合理性>**

**【事業の実施計画の確実性及び合理的な実現性】**

- \* 補助事業実施に当たって、実現性のある具体的な計画であり、かつ実現のための確実で合理的な手法であることなどを記入する。
- \* 耐用年数期間にわたっての処理対象物の仕入先、製品・再生品の販路等が確実に確保できるか、及び関係者との連携等事業に関わる内容を具体的に記入すること。
- \* 発火リスク等に対する安全対策について具体的に記入すること。

**【補助事業の継続性】**

- \* 補助事業の継続性について記入する。

事業を実施するための組織体制

現場責任者、品質管理責任者、品質検収担当、作業担当等を具体的に記入すること。

間接補助事業終了後に実施する処理量及び製造量の見込みについて、9年間分及び平均値を記載すること。

実施	1年目	2年目	3年目	4年目	5年目	6年目	7年目	8年目	9年目	9年間 平均値
処理量 (t)										
CO2削減量の目標値 (t-CO2)										—
製造量 (t)										—
〇〇										
▲▲										
◆◆										
●●										
計										

- \* 確実かつ継続的に事業が行われることを証明するため、仕入先からの仕入量並びに売却先から買入量の関心表明書等の書類を添付すること。  
また、仕入量又は売却量を段階的に増やしていく計画の場合は、設備導入後3年度目の関心表明書等を添付すること。

#### <事業の効果・事業の意義>

##### 【事業の循環型社会構築への貢献】

- \* 本事業によって得られる再生資源の質等を向上させる効果等、循環型社会の構築に資する事業である理由を具体的に記入する。  
また、「資源循環の促進のための再資源化事業等の高度化に関する法律」に基づく「高度再資源化事業計画」、「高度分離・回収事業計画」又は「再資源化工程高度化計画」の認定を受けた事業計画であれば具体的に記入する。

##### 【リサイクル増加量】

###### (1) リサイクル増加量

- \* リサイクル品の種類別、及び合計を t/年で記載すること。  
(記載例) 鉄 5t/年、銅 15t/年、合計 20t/年

###### (2) リサイクル増加量の費用対効果

- ・・・円/t
- \* CO2削減効果のエクセルの表に補助対象設備の経費を入力するとリサイクル品を1トン増加させるために要する費用（費用対効果）が算出されるので、その値を記入する。
- \* リサイクル増加量の費用対効果を求める算定式  

$$\text{リサイクル量増加コスト[円/t]} = \frac{\text{補助対象経費の総支出予定額[円]}}{(\text{リサイクル増加量[t/年]} \times \text{耐用年数[年]})}$$
 (今回の補助対象設備の耐用年数は9年)

##### 【事業の先進性】

- \* リサイクルが困難であったものをリサイクル可能とすることなど、今回の申請で取り組んでいることを記入する。

【設備導入によるCO2の削減効果】

(1) CO2削減量

・・・t-CO2/年（処理計画量が年々変わる場合は、安定する年数迄記載すること。）

\* 財団ホームページよりダウンロードしたCO2削減効果のエクセルの表にリサイクル量、リサイクル設備の定格電力等を入力すると年間のエネルギー起源CO2削減量が算出されるので、その値を記入する

(2) CO2削減量の費用対効果

・・・円/t-CO2（処理計画量が年々変わる場合は、安定する年数迄記載すること。）

\* CO2削減効果のエクセルの表に補助対象設備の経費を入力するとCO2を1トン削減するために要する費用（費用対効果）が算出されるので、その値を記入する。

\* CO2削減量の費用対効果を求める算定式

$$\text{CO2削減コスト}[\text{円}/\text{t-CO2}] = \frac{\text{補助対象経費の総支出予定額}[\text{円}]^{*1}}{(\text{エネルギー起源二酸化炭素の排出削減量}[\text{t-CO2/年}]^{*2} \times \text{耐用年数}[\text{年}]^{*3})}$$

\*1 補助対象経費の総支出予定額とは、補助対象設備の導入のために必要な見込額（補助金額と自己負担額の合計額）をいう。

\*2 事業を実施することで削減される年間のエネルギー起源二酸化炭素の排出削減量をいう。

\*3 補助対象設備の耐用年数（減価償却資産の耐用年数等に関する省令（昭和40年大蔵省令第15号））に定める法定耐用年数（今回の補助対象設備は9年）をいう。

<その他>

① 地域脱炭素への貢献について、環境省から脱炭素先行地域に選定され、その計画の一部として本事業を実施する場合は、計画の概要と本事業の関係について記載すること。

② 2030年カーボンニュートラル達成目標を設定の有無（下記のいずれかを○で囲むこと。）

（有・無）

有の場合は、提案者（応募申請者）が設定している温室効果ガスの排出削減目標を記載すること。

③ 2050年カーボンニュートラル達成目標を設定の有無（下記のいずれかを○で囲むこと。）

（有・無）

有の場合は、提案者（応募申請者）が設定している温室効果ガスの排出削減目標を記載すること。

※②、③に係る目標は原則公表しているものとし、当該目標が掲載されているウェブページのURLの記載又は該当資料を提出すること。

④ デコ活応援団（新国民運動官民連携協議会）への参画の有無（下記のいずれかを○で囲むこと。）

（有・無）

有の場合は、デコ活応援団での活動内容を記載すること。

⑤ デコ活宣言の実施の有無（下記のいずれかを○で囲むこと。）

（有・無）

有の場合は、宣言日、宣言の内容、「取組・サービス」の登録内容などを記載すること。

【デコ活ウェブサイト】 <https://ondankataisaku.env.go.jp/decokatsu/>

⑥ エコ・ファースト認定の有無（下記のいずれかを○で囲むこと。）

（有・無）

⑦ 「資源循環の促進のための再資源化事業等の高度化に関する法律」に基づく「高度再資源化事業計画」、「高度分離・回収事業計画」又は「再資源化工程高度化計画」の認定の有無（下記のいずれかを○で囲むこと。）  
 （有 ・ 無 ）

<事業の実施体制>

\* 1. 補助対象設備を導入するまでの実施体制について、発注先に加え、補助事業者内の施工監理や経理等の体制を含め記入する（別紙添付でも可）。

\* 2. 共同事業者と共同で申請する場合あるいは他の事業者と連携して補助事業を行う場合は、補助対象設備を導入後の補助事業の実施体制について、処理対象物の仕入、リサイクル処理、リサイクル製品の販売等の責任体制を記入する（別紙添付でも可）。

<資金計画>

\* 補助事業に要する経費を支払うための資金の調達計画及び調達方法を記入する。

<補助対象設備の発注先（自社製品の調達かどうかの確認）>

(1) 補助事業者自身 (2) その他

\* いずれかに○を付ける。

<事業実施に関連する事項>

**【他の補助金との関係】**

\* 他の国の補助金等（固定価格買取制度を含む。）への応募状況や、過去にリサイクル推進室が実施した設備導入事業や実証事業への応募があればその内容を記載すること。  
 なお、リサイクル推進室が実施した設備導入については、下記の例に倣って記入すること。

リサイクル推進室の補助事業  
 記載例

年度	事業別	稼働率	期間※1	計画(受入)	実施(受入)※2	計画(製品)	実施(製品)
H28	金属	105%	R5年度	廃家電	廃家電	銅	銅
H30補正	プラ	110%	R5年度	発砲保冷ボックス	発砲保冷ボックス	断熱材	断熱材
R4	プラ	80%	R5.12~R6.4 (5か月)	フレコン(60%) 農プラ(40%)	フレコン(50%) 農プラ(50%)	車止め (100%)	車止め(50%) パレット(50%)

※1 期間は直近で1年間無い場合は、月数を入れてください。  
 ※2 受入れ量は稼働期間での割合としてください。

**【許認可、権利関係等事業実施の前提となる事項及び実施上問題となる事項】**

\* 補助事業遂行上、許認可、権利関係等関係者間の調整が必要となる事項について記入する。

**【設備の保守計画】**

\* 導入する設備の保守計画を記入する。

<事業実施スケジュール（工程表）>

\* 補助対象設備の交付決定から製作、運搬、据付け、試運転調整、検収確認までの補助事業のスケジュール（工程表）を記載してください。

\* 実施スケジュール（工程表）は別紙を添付してもよい。

注1 本計画書に、設備のシステム図・配置図・仕様書、記入内容の根拠資料等を添付する。  
 （既設の床の耐荷重強度や床に開口を設ける場合の補強など、設備が安全に稼働する資料を添付すること。）

注2 記入欄が少ない場合は、本様式を引き伸ばして使用する。

【様式3】

プラスチック資源・金属資源等のバリューチェーン脱炭素化のための高度化設備導入等  
促進事業に要する経費内訳（設備導入の場合）

所要経費	(1) 総事業費	(2) 寄付金その他の収入	(3) 差引額 (1) - (2)	(4) 補助対象経費支出予定額	
	〇〇〇円	0円	〇〇〇円	☆〇▽円	
	(5) 基準額	(6) 選定額 (4) と (5) を比較して少ない方の額	(7) 補助基本額 (3) と (6) を比較して少ない方の額	(8) 補助金所要額 (7) × 1/2 又は 1/3 (千円未満切り捨て)	
	一円	☆〇▽円	☆〇▽円	△△△円	
補助対象経費支出予定額内訳					
経費区分・費目		金額	積算内訳		
(記載例：設備導入の場合) 設備費		☆〇▽円	1. 機器費 〇△〇円 (1) 〇〇〇設備 △〇×円 (2) △△設備 □×☆円 2. 運搬費 ▽□〇円 3. 据付け費 ▽×〇円 4. 試運転調整費 〇□×円 (積算内訳は、別添見積書又は積算内訳のとおり) 合計 ☆〇▽円		
合 計		☆〇▽円			
購入予定の主な財産の内訳（一品、一組又は一式の価格が50万円以上のもの）					
名 称	仕 様	数 量	単 価	金 額	購入予定時期
〇〇〇設備	〇〇kg/h	〇台	□□円	△〇×円	令和〇年〇月
△△設備	△△kW	〇台	▽▽円	□×☆円	令和〇年〇月

注1 本内訳に、見積書又は計算書等を添付する。

注2 消費税は原則として含めません。

注3 運搬費、据付け費及び試運転調整費は、補助対象設備を設置するために必要最低限の経費とする。

注4 主な財産の内訳の金額欄については、貴社の固定資産管理台帳に記載する金額とする。

注5 複数年度事業の場合は、P35の複数年度事業年度別計画を添付してください。

【様式3】

プラスチック資源・金属資源等のバリューチェーン脱炭素化のための高度化設備導入等  
促進事業に要する経費内訳（工事費の場合）

所要経費	(1) 総事業費	(2) 寄付金その他の収入	(3) 差引額 (1) - (2)	(4) 補助対象経費支出予定額	
	〇〇〇円	0円	〇〇〇円	☆〇▽円	
	(5) 基準額	(6) 選定額 (4) と (5) を比較して少ない方の額	(7) 補助基本額 (3) と (6) を比較して少ない方の額	(8) 補助金所要額 (7) × 1/2 又は 1/3 (千円未満切り捨て)	
	一円	☆〇▽円	☆〇▽円	△△△円	
補助対象経費支出予定額内訳					
経費区分・費目		金額	積算内訳		
(記載例：工事費の場合) 工事費					
本工事費					
材料費		〇△〇円	1. 〇〇設備 (1) 〇〇 (2) 〇〇	〇△〇円 △〇×円 □×☆円	
労務費		▽□〇円	2. 人件費	▽□〇円	
直接経費		▽×〇円	3. 機械経費	▽×〇円	
間接工事費		〇□×円	4. 間接経費 (1) 共通仮設費 (2) 現場管理費 (3) 一般管理費	〇□×円 ◇〇△円 △◇☆円 □×〇円	
			(積算内訳は、別添見積書又は積算内訳のとおり)		
合 計		☆〇▽円	合計	☆〇▽円	
購入予定の主な財産の内訳（一品、一組又は一式の価格が50万円以上のもの）					
名 称	仕 様	数 量	単 価	金 額	購入予定時期
〇〇〇設備	〇〇kg/h △△kW	〇台	□□円	△〇×円	令和〇年〇月
△△設備		〇台	▽▽円	□×☆円	令和〇年〇月

注1 本内訳に、見積書又は計算書等を添付する。

注2 消費税は原則として含めません。

注3 運搬費、据付費及び試運転調整費は、補助対象設備を設置するために必要最低限の経費とする。

注4 主な財産の内訳の金額欄については、貴社の固定資産管理台帳に記載する金額とする。

注5 複数年度事業の場合は、P36の複数年度事業年度別計画を添付してください。

複数年度事業年度別計画【設備導入の場合】記載例

(単位：円)

項目	全体				令和8年度				令和9年度			
	総事業費	補助対象外経費	補助対象経費	補助金所要額	総事業費	補助対象外経費	補助対象経費	補助金所要額	総事業費	補助対象外経費	補助対象経費	補助金所要額
1. 機器費	163,000,000	0	163,000,000	81,500,000	80,000,000	0	80,000,000	40,000,000	83,000,000	0	83,000,000	41,500,000
(1) ○○設備	50,000,000	0	50,000,000	25,000,000	50,000,000	0	50,000,000	25,000,000	0	0	0	0
(2) △▼設備	30,000,000	0	30,000,000	15,000,000	30,000,000	0	30,000,000	15,000,000	0	0	0	0
(3) □△設備	45,000,000	0	45,000,000	22,500,000	0	0	0	0	45,000,000	0	45,000,000	22,500,000
(4) ○×設備	20,000,000	0	20,000,000	10,000,000	0	0	0	0	20,000,000	0	20,000,000	10,000,000
(5) ▽□設備	18,000,000	0	18,000,000	9,000,000	0	0	0	0	18,000,000	0	18,000,000	9,000,000
2. 運搬費	760,000	0	760,000	380,000	0	0	0	0	760,000	0	760,000	380,000
(1) ○○設備	250,000	0	250,000	125,000	0	0	0	0	250,000	0	250,000	125,000
(2) △▼設備	180,000	0	180,000	90,000	0	0	0	0	180,000	0	180,000	90,000
(3) □△設備	150,000	0	150,000	75,000	0	0	0	0	150,000	0	150,000	75,000
(4) ○×設備	100,000	0	100,000	50,000	0	0	0	0	100,000	0	100,000	50,000
(5) ▽□設備	80,000	0	80,000	40,000	0	0	0	0	80,000	0	80,000	40,000
3. 据付費	5,800,000	0	5,800,000	2,900,000	0	0	0	0	5,800,000	0	5,800,000	2,900,000
(1) ○○設備	1,500,000	0	1,500,000	750,000	0	0	0	0	1,500,000	0	1,500,000	750,000
(2) △▼設備	1,200,000	0	1,200,000	600,000	0	0	0	0	1,200,000	0	1,200,000	600,000
(3) □△設備	1,300,000	0	1,300,000	650,000	0	0	0	0	1,300,000	0	1,300,000	650,000
(4) ○×設備	1,000,000	0	1,000,000	500,000	0	0	0	0	1,000,000	0	1,000,000	500,000
(5) ▽□設備	800,000	0	800,000	400,000	0	0	0	0	800,000	0	800,000	400,000
4. 試運転調整費	4,950,000	0	4,950,000	2,475,000	0	0	0	0	4,950,000	0	4,950,000	2,475,000
(1) ○○設備	1,200,000	0	1,200,000	600,000	0	0	0	0	1,200,000	0	1,200,000	600,000
(2) △▼設備	1,000,000	0	1,000,000	500,000	0	0	0	0	1,000,000	0	1,000,000	500,000
(3) □△設備	1,200,000	0	1,200,000	600,000	0	0	0	0	1,200,000	0	1,200,000	600,000
(4) ○×設備	800,000	0	800,000	400,000	0	0	0	0	800,000	0	800,000	400,000
(5) ▽□設備	750,000	0	750,000	375,000	0	0	0	0	750,000	0	750,000	375,000
5. 一次側電気工事費	8,000,000	1,200,000	6,800,000	3,400,000	0	0	0	0	8,000,000	1,200,000	6,800,000	3,400,000
6. 二次側電気工事費	2,400,000	0	2,400,000	1,200,000	0	0	0	0	2,400,000	0	2,400,000	1,200,000
合計	184,910,000	1,200,000	183,710,000	91,855,000	80,000,000	0	80,000,000	40,000,000	104,910,000	1,200,000	103,710,000	51,855,000

注) 1. 様式3経費内訳には、令和8年度分のみを記載してください。

2. 記載例の補助率は1/2の場合です。

複数年度事業年度別計画【工事の場合】記載例

(単位：円)

経費区分・費目	項目	全体				令和8年度				令和9年度				
		総事業費	補助対象外経費	補助対象経費	補助金所要額	総事業費	補助対象外経費	補助対象経費	補助金所要額	総事業費	補助対象外経費	補助対象経費	補助金所要額	
工事費														
本工事費														
1. 材料費	1. 機器費	163,000,000	0	163,000,000	81,500,000	80,000,000	0	80,000,000	40,000,000	83,000,000	0	83,000,000	41,500,000	
(1) ○○設備	(1) ○○設備	50,000,000	0	50,000,000	25,000,000	50,000,000	0	50,000,000	25,000,000	0	0	0	0	
(2) △▼設備	(2) △▼設備	30,000,000	0	30,000,000	15,000,000	30,000,000	0	30,000,000	15,000,000	0	0	0	0	
(3) □△設備	(3) □△設備	45,000,000	0	45,000,000	22,500,000	0	0	0	0	45,000,000	0	45,000,000	22,500,000	
(4) ○×設備	(4) ○×設備	20,000,000	0	20,000,000	10,000,000	0	0	0	0	20,000,000	0	20,000,000	10,000,000	
(5) ▽□設備	(5) ▽□設備	18,000,000	0	18,000,000	9,000,000	0	0	0	0	18,000,000	0	18,000,000	9,000,000	
2. 労務費	2. 人件費	38,000,000	3,700,000	34,300,000	17,150,000	20,000,000	1,500,000	18,500,000	9,250,000	18,000,000	2,200,000	15,800,000	7,900,000	
3. 直接経費	3. 機械経費	38,000,000	3,700,000	34,300,000	17,150,000	20,000,000	1,500,000	18,500,000	9,250,000	18,000,000	2,200,000	15,800,000	7,900,000	
4. 間接経費	4. 間接経費	6,800,000	0	6,800,000	3,400,000	3,400,000	0	3,400,000	1,700,000	3,400,000	0	3,400,000	1,700,000	
	(1) 共通仮設費	2,400,000	0	2,400,000	1,200,000	1,200,000	0	1,200,000	600,000	1,200,000	0	1,200,000	600,000	
	(2) 現場管理費	2,000,000	0	2,000,000	1,000,000	1,000,000	0	1,000,000	500,000	1,000,000	0	1,000,000	500,000	
	(3) 一般管理費	2,400,000	0	2,400,000	1,200,000	1,200,000	0	1,200,000	600,000	1,200,000	0	1,200,000	600,000	
合計		245,800,000	7,400,000	238,400,000	119,200,000	123,400,000	3,000,000	120,400,000	60,200,000	122,400,000	4,400,000	118,000,000	59,000,000	

注) 1. 様式3経費内訳には、令和8年度分のみを記載してください。

2. 記載例の補助率は1/2の場合です。

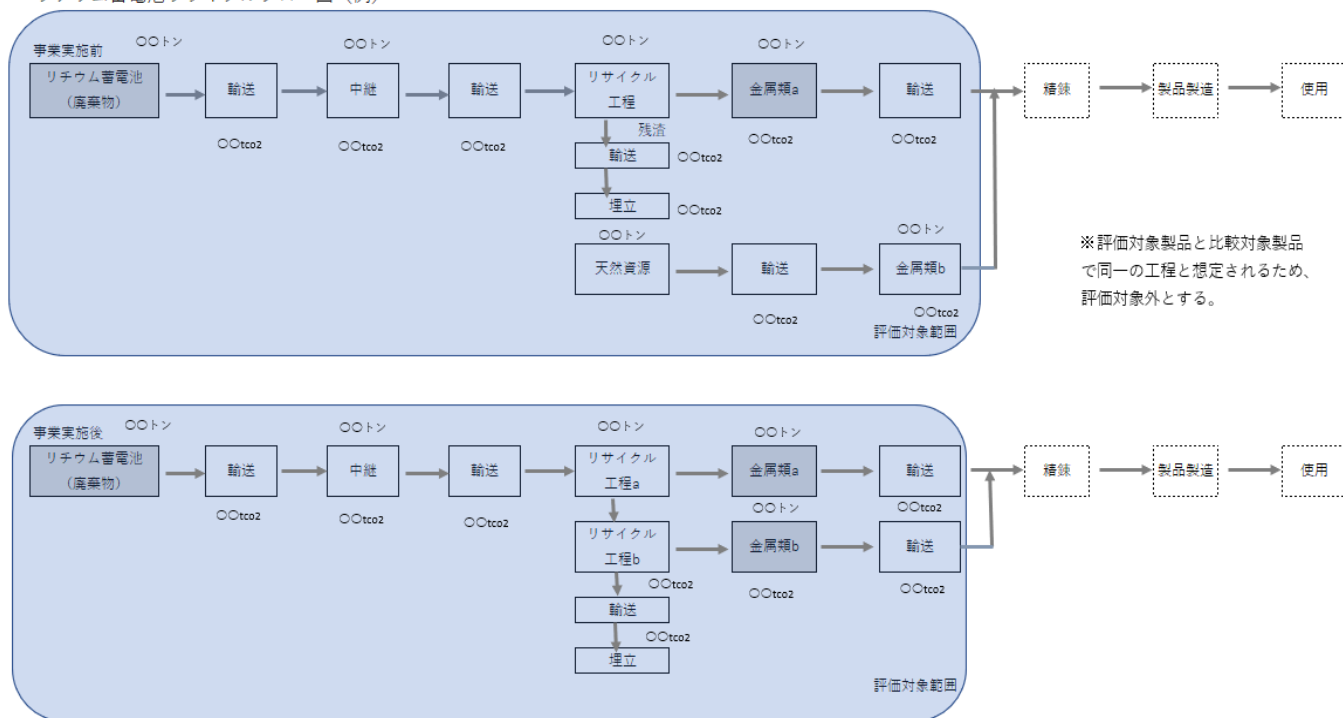
## 実施計画書の添付資料（C）のCO2削減効果計算書について

二酸化炭素削減量は、財団ホームページよりCO2削減効果のエクセルの表をダウンロードし、下記の手順でリサイクル量及びそれに必要な電力等を記入し算出してください。

- ① 下記のフロー図の書式を参考に事業実施前と事業実施後のフローに具体的な内容、処理量（リサイクル量、輸送の距離等）を記載してフロー図を作成する。
- ② 実施計画書に記載したリサイクル量をエクセルの「入力シート」に入力する。  
また、フロー図に記入したリサイクル工程等に必要な設備、輸送の距離等を入力する。
- ③ エクセルの「CO2削減量及び費用対効果シート」に補助対象経費支出予定額を記入するとCO2削減量及び再生素材増加量の費用対効果が算出されます。
- ④ 上記で算出されるCO2削減量をフロー図に記載してください。  
※リサイクル工程が複雑な場合はリサイクル工程のみの別紙を作成してください。
- ⑤ 算出されたCO2削減量及び再生素材増加量の費用対効果を実施計画書の事業の効果・事業の意義の設備導入によるCO2の削減効果に記載する。
- ⑥ 作成に当たって、不明な点は当財団に確認のうえ提出してください。

### （申請フォーム）4. ①ライフサイクルフロー図

リチウム蓄電池リサイクルフロー図（例）



(申請フォーム) 5. ②リチウムCO2削減効果計算書入力シート

①入力シート (記載例)

入力シート (リチウム蓄電池リサイクル設備導入事業)

事業実施前

I 製造量の入力

ラインNO	再生素材名 (下記の枠においてプルダウンで選択して下さい)	製造量(トン/年) (数値で記入して下さい)	処理量(トン/年) (数値で記入して下さい)	代替率 (リサイクル材/新材)
1	⑤酸化第二鉄	40トン	200トン	0.8
	合計	40トン	200トン	①

※混合処理の場合は、それぞれの素材に按分して記入して下さい。

事業実施後のリサイクル素材の代替率を記入する

事業実施前の処理量を記入する(上段)

素材製造  
36 t-CO2

II 再生素材を製造するのに必要な電力

ラインNO	機器名 (破砕機などの名称を記入して下さい)	定格処理量(t/h) (カタログ値等などによる時間当たりの処理量)	計画処理量(t/h) (上記の製品量に見合う時間当たりの処理量、実施計画書より転記)	電動機定格容量等(kW) (電動機及びヒーターなどの合計値)	インバータ制御の場合はプルダウンして○を付けて下さい。	既設設備において、今回のリサイクル・リユースの割合を入れてください。
1	振動ふるい	0.50トン/h	0.50トン/h	2.2kW	○	
1	連絡コンベア	0.50トン/h	0.50トン/h	7.4kW	○	
	合計			9.6 kW		

※既設の機器も含まれます。(設備負荷一覧表を添付してください。)  
※インバータ制御の場合はインバータ機器とそれ以外を分けてください。

既設設備がある場合は「よくある質問」を参照し、その割合を記入する

事業実施後

III 製造量の入力

ラインNO	再生素材名 (下記の枠においてプルダウンで選択して下さい)	製造量(トン/年) (数値で記入して下さい)	処理量(トン/年) (数値で記入して下さい)	代替率 (リサイクル材/新材)
1	⑤酸化第二鉄	50トン	200トン	0.8
1	①酸化アルミニウム	79トン		0.9
1	②銅再生地金	30トン		0.7
1	⑦酸化ニッケル	1トン		0.6
	合計	160トン	200トン	②

※混合処理の場合は、それぞれの素材に按分して記入して下さい。

事業実施後のリサイクル素材の代替率を記入する

事業実施後の処理量を記入する(上段)

素材製造  
182 t-CO2

IV 再生素材を製造するのに必要な電力量の入力

ラインNO	機器名 (破砕機などの名称を記入して下さい)	定格処理量(t/h) (カタログ値等などによる時間当たりの処理量)	計画処理量(t/h) (上記の製品量に見合う時間当たりの処理量、実施計画書より転記)	電動機定格容量等(kW) (電動機及びヒーターなどの合計値)	インバータ制御の場合はプルダウンして○を付けて下さい。	既設設備において、今回のリサイクル・リユースの割合を入れてください。
1	熱分解設備	1.20トン/h	1.00トン/h	210.0kW		
1	搬送装置	1.00トン/h	1.00トン/h	11.0kW		
1	振動ふるい	0.50トン/h	0.50トン/h	2.2kW		
1	連絡コンベア	0.50トン/h	0.50トン/h	7.4kW	○	
	合計			230.6 kW		

※既設の機器も含まれます。(設備負荷一覧表を添付してください。)  
※インバータ制御の場合はインバータ機器とそれ以外を分けてください。

既設設備がある場合は「よくある質問」を参照し、その割合を記入する

## 入力シート(記入例) 続き

### 入力シート(リチウム蓄電池リサイクル設備導入事業)

輸送 最大積載量別と積載率の輸送トンキロからCO2排出量を算定します。

カテゴリ	No.	プロセス	項目名	トラック輸送		入力項目		排出量
				積載量	積載率	活動量(t)	輸送距離(km)	
事業実施前	1	運搬(事業者から中継処理)	中継処理への輸送量	4t	50%	200	100	5.2tCO2
	2	運搬(中継処理から施設)	施設への輸送量	10t	50%	200	50	1.6tCO2
	3	運搬(施設から処分地)	施設から処分地への輸送量	10t	50%	160	110	
	4							
	5							
	6	合計						ⓐ
事業実施後	1	運搬(事業者から中継処理)	中継処理への輸送量	4t	50%	200	100	1.6tCO2
	2	運搬(中継処理から施設)	施設への輸送量	10t	50%	200	50	1.0tCO2
	3	運搬(施設から処分地)	施設から処分地への輸送量	10t	50%	60	110	
	4							
	5							
	6	合計						ⓑ

エクセルシートの着色部に使用するトラックの大きさ、積載率、年間の運搬量、距離を入力する(事業実施前及び実施後)

トンキロに関する排出原単位については、IDEAに搭載されている数値を用いることもできます。

### 中継

カテゴリ	No.	プロセス	項目名	原単位名	入力項目	排出量
事業実施前	1	中継処理	施設からCO2発生量	ⓐ中継処理	200	
	2					
	3					
	4					
	5					
	6	合計				ⓐ
事業実施後	1	中継処理	施設からCO2発生量	ⓐ中継処理	200	
	2					
	3					
	4					
	5					
	6	合計				ⓐ

中継がある場合は量を入力する(事業実施前及び実施後)

### 焼却・埋立

カテゴリ	No.	プロセス	項目名	原単位名	入力項目	排出量
事業実施前	1	埋立処分	埋立の排出量	ⓐ焼却処理サービス 一般廃棄物	160	
	2					
	3					
	4					
	5					
	6	合計				ⓐ
事業実施後	1	埋立処分	施設から埋立の排出量	ⓐ埋立処理サービス 産業廃棄物	60	
	2					
	3					
	4					
	5					
	6	合計				ⓐ

埋立処理量を入力する(事業実施前及び実施後)

### リサイクル(ユーティリティ)

カテゴリ	No.	プロセス	項目名	原単位名	入力項目	排出量
事業実施前	1	用水	施設からCO2発生量	ⓐ工業用水道		
	2	排水	施設からCO2発生量	ⓑ工業排水処理サービス		
	3					
	4					
	5	電力計算	電力計算部シート参照			
	6	合計				ⓐ
事業実施後	1	用水	施設からCO2発生量	ⓐ工業用水道		
	2	排水	施設からCO2発生量	ⓑ工業排水処理サービス		
	3					
	4					
	5	電力計算	電力計算部シート参照			
	6	合計				ⓐ

用水の使用がある場合は、記入する(事業実施前及び実施後)

### 素材輸送

カテゴリ	No.	プロセス	項目名	トラック輸送		入力項目		排出量
				積載量	積載率	活動量(t)	輸送距離(km)	
事業実施前	1	素材輸送(A社)	施設への輸送量	4t	50%	40	200	2.1tCO2
	2							
	3							
	4							
	5							
	6	合計						ⓐ
事業実施後	1	素材輸送(A社)	施設への輸送量	4t	50%	46	200	2.4tCO2
	2	素材輸送(B社)	施設への輸送量	10t	50%	80	150	1.3tCO2
	3	素材輸送(C社)	施設への輸送量	4t	50%	12	120	0.4tCO2
	4	素材輸送(D社)	施設への輸送量	10t	50%	2	180	0.1tCO2
	5							
	6	合計						ⓑ

リサイクルする鉄、銅等の輸送に使用するトラックの大きさ、積載率、年間の運搬量、距離を入力する(事業実施前及び実施後)

トンキロに関する排出原単位については、IDEAに搭載されている数値を用いることもできます。

### 費用対効果の入力

補助対象経費支出予定額 (経費内訳の金額を正確に記入して下さい。)	90,000,000円	※印を参照し、記入する
--------------------------------------	-------------	-------------

※様式3の「省CO2型リサイクル等高度化設備導入促進事業に要する経費内訳」より転記してください。

## ②CO2 削減量及び費用対効果（入力シートに記入した結果）

### CO2削減量及び費用対効果(リチウム蓄電池リサイクル設備導入事業)

#### I リチウム蓄電池から再生される素材名及び素材量の算出

再生素材名	素材量(トン/年)
⑤酸化第二鉄	10トン
①酸化アルミニウム	79トン
②銅再生地金	30トン
⑦酸化ニッケル	1トン
合 計	120トン

#### II リチウム蓄電池からの再生素材によるCO2削減量集計表

エネルギー起源のCO2削減量(t-CO2/年)							
プロセス	輸送	中継	加工工程	埋立	素材製造	素材輸送	合計
①事業実施前CO2排出量	10	2	1	206	182	2	403
②事業実施後CO2排出量	8	2	16		36	5	67
③事業実施によるCO2削減量 (①-②)	2		-15	206	146	-3	<b>336</b>

#### III 費用対効果の入力

補助対象経費支出予定額	90,000,000円
-------------	-------------

※様式3の「省CO2型リサイクル等高度化設備導入促進事業に要する経費内訳」より転記してください。

#### IV 算出結果

##### 1. 年間のCO2削減量

エネルギー起源CO2削減量	336 t-CO2
---------------	-----------

※削減量の計算にはIDEAデータを使用

##### 2. 費用対効果(耐用年数9年)

エネルギー起源CO2削減量による費用対効果	29,761 円/t-CO2
再生素材等増加量の費用対効果	83,333 円/t